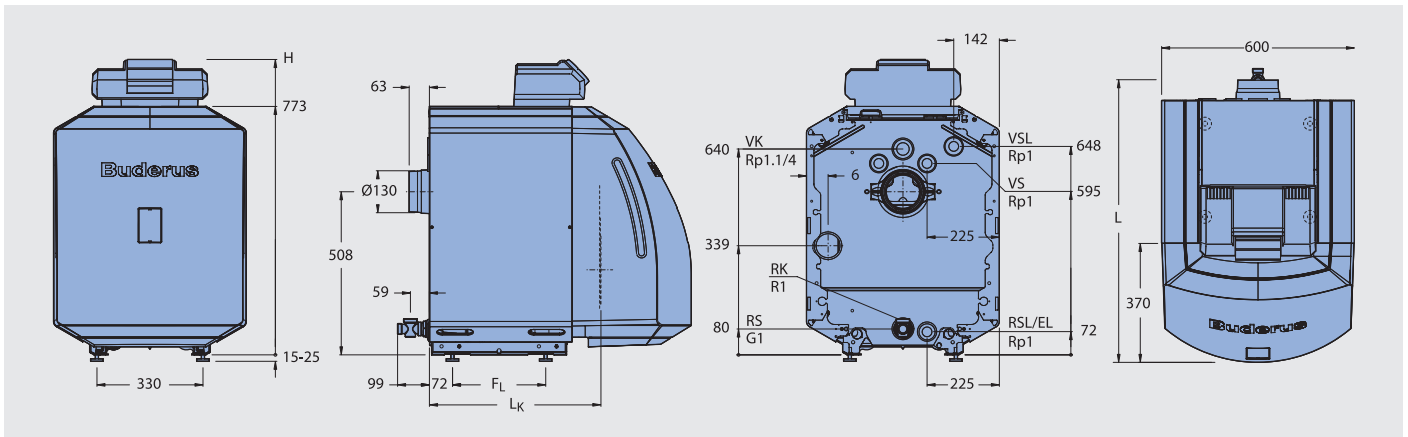


## Logano G125 BE Eco με ενσωματωμένο καυστήρα πετρελαίου

1



Μέγεθος λέβητα			21	28	34
Ονομ. θερμική ισχύς		kW	21	28	34
Ονομ. θερμικό φορτίο		kW	22,4	29,9	36,3
Μήκος	L	mm	878	998	1118
	L <sub>k</sub>	mm	446	566	686
Ύψος με πίνακα					
Logamatic 2107	H	mm		919	
Logamatic 2107 M	H	mm		919	
Logamatic 2101	H	mm		919	
Logamatic 4211	H	mm		1003	
Θάλαμος καύσης	Μήκος	mm	407	522	642
	Ø	mm	270	270	270
Πόρτα λέβητα	Βάθος	mm		90	
Απόσταση στηριγμάτων	FL	mm	290	410	530
Καθαρό βάρος <sup>(1)</sup>		kg	175	208	241
Περιεχόμ. νερού		lt	33	41	49
Περιεκτικότητα αερίου		lt	36,5	49,5	62,5
Θερμοκρασία καυσαερίων <sup>(2)</sup>		°C	162	165	163
Ογκομετρ. ροή καυσαερίων		kg/s	0,0093	0,0124	0,0150
CO <sub>2</sub>		%	13,5	13,5	13,5
Αναγκαίος ελκυσμός <sup>(3)</sup>		Pa		0	
Διαθέσιμη αντίθλιψη <sup>(4)</sup>		Pa	30	30	50
Επιτρεπομ. θερμοκρασία προσαγωγής <sup>(5)</sup>		°C		100	
Επιτρεπομ. πίεση λειτουργίας		bar		4	
Πιστοποιητικό έγκριση τύπου	Z - FDK - MUC - 00 - 318 - 302 - 23				
CE - Πιστοποίηση	CE0036 0355/04				

1) Βάρος με συσκευασία περ. 6-8% μεγαλύτερο.

2) Σύμφωνα με το DIN EN 303. Η ελάχιστη θερμοκρασία για τον υπολογισμό της καμινάδας συμφ. με το EN 13384 - 1 είναι κατά 12K χαμηλότερη.

3) Σε καμινάδα με ελκυσμό.

4) Σε καμινάδα με υπερπίεση.

5) Όριο ασφαλείας (Θερμικό ασφαλείας). Μέγιστη δυνατή θερμοκρασία προσαγωγής = Όριο ασφαλείας (STB) - 18K.

Παράδειγμα: Όριο ασφαλείας (STB) = 100 °C, μεγ. θερμοκρασία προσαγωγής = 100 - 18 = 82 °C.