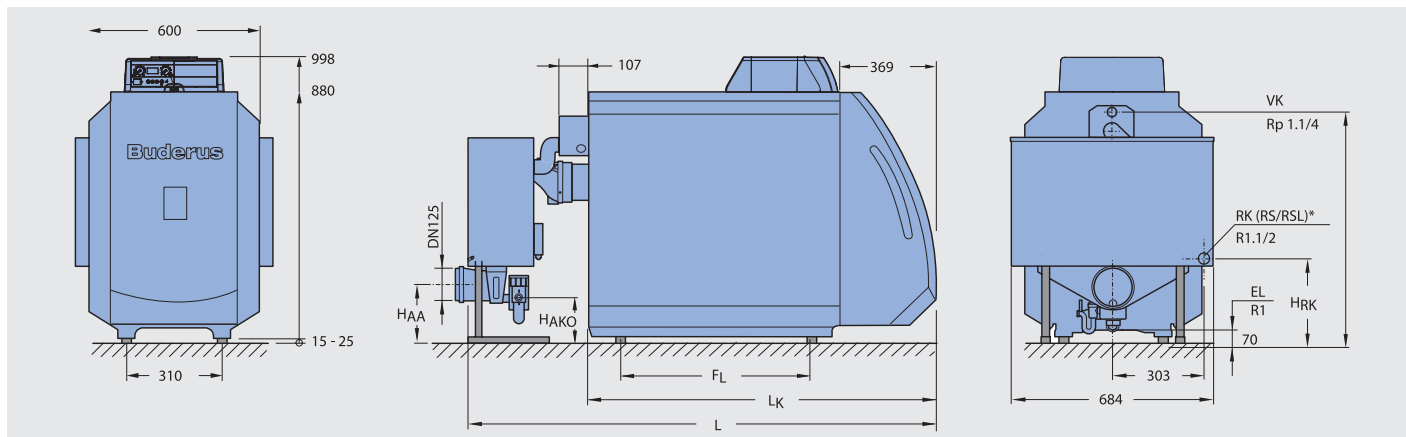


Logano plus GB225 με Logamatic EMS και καυστήρα Logatop BE



Μέγεθος λέβητα			45	55	68
Στοιχεία	Αριθμός		4	5	6
Ονομ. θερμική ισχύς	55/30 °C	kW	48,8	59,6	73,9
	80/60 °C	kW	46,5	56,9	70,6
Ονομ. θερμικό φορτίο	Πλήρες φορτίο	kW	48,1	59,0	73,0
Μήκος	L	mm	1443	1563	1720
	L <sub>k</sub>	mm	995	1115	1235
Αποχέτευση συμπυκνωμάτων	H <sub>AKO</sub>	mm	153	153	118
Θάλαμος καύσης	Μήκος	mm	548	668	788
	∅	mm	337	337	337
Πόρτα λέβητα	Βάθος	mm		95	
Απόσταση στηριγμάτων	F <sub>L</sub>	mm	432	552	672
Προσαγωγή λέβητα	∅ VK	DN		R 1 1/4	
	H <sub>VK</sub>	mm		779	
Επιστροφή λέβητα	∅ RK	DN	R 1 1/2	R 1 1/2	R 1 1/2
	H <sub>RK</sub>	mm	352	352	312
Έξοδος καυσαερίων	H <sub>AA</sub>	mm	233	233	205
Καθαρό βάρος λέβητα		kg	246	291	336
Καθαρό βάρος εναλλάκτη		kg	35	35	42
Περιεχόμ. νερού λέβητα		lt	61	73	85
Περιεχόμ. νερού εναλλάκτη		lt	5,2	5,2	8,9
Περιεκτικότητα αερίου	λέβητα	lt	68,8	85,1	101,4
	εναλλάκτη	lt	12,9	12,9	18,3
Ελκυσμός		Pa	30	30	10
Αντίθλιψη		mbar	0,4	0,5	0,7
Θερμοκρασία καυσαερίων	60 °C επιστροφής	°C	81	87	84
	30 °C επιστροφής	°C	58	64	58
Ογκομετρική ροή καυσαερίων		kg/s	0,0190	0,0230	0,0297
CO <sub>2</sub>		%	13,5 - 14	13,5 - 14	13,0 - 13,5
Επιτρεπομ. θερμοκρασία προσαγωγής <sup>1)</sup>		°C		100	
Επιτρεπομ. πίεση λειτουργίας		bar		4	
CE Πιστοποίηση			CE - 0085 BT 0023		

<sup>1)</sup> Όριο ασφαλείας (Θερμικό ασφαλείας). Μέγιστη δυνατή θερμοκρασία προσαγωγής = Όριο ασφαλείας (STB) - 18K.  
Παράδειγμα: Όριο ασφαλείας (STB) = 100 °C, μεγ. θερμοκρασία προσαγωγής = 100 - 18 = 82 °C.