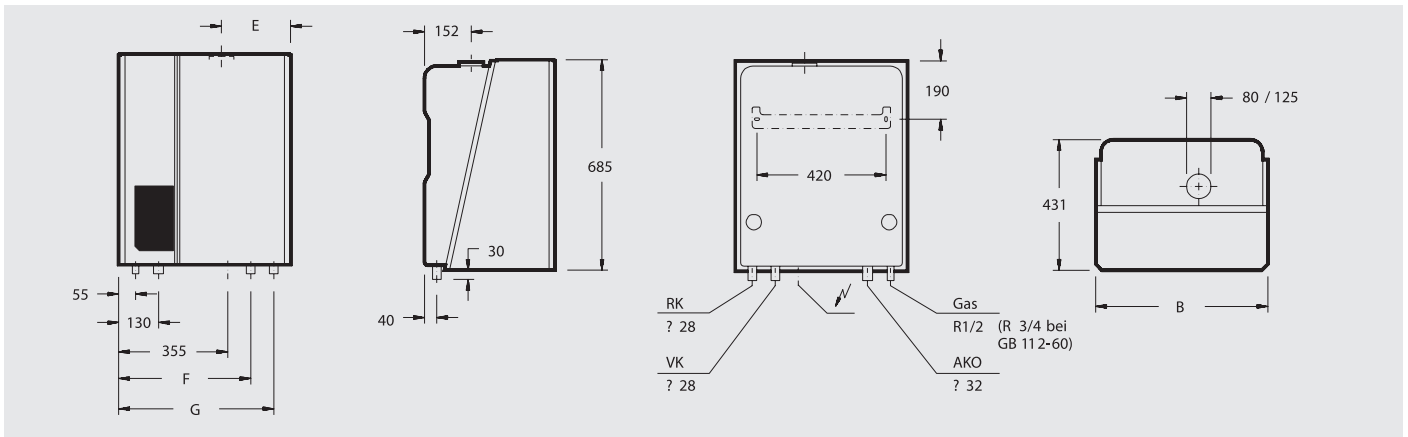


Logamax plus GB112



		GB112 - 29	GB112 - 43
Μέγεθος λέβητα		29	43
Πλάτος	B mm	560	900
Σύνδεση καμινάδας καυσαερίων / αέρα E	mm	225	565
Απόσταση	F mm	430	562
	G mm	505	737
Βάρος	kg	59	64
Περιεχόμενο νερού	lt	3	3,5
Μέγιστη ρυθμιζόμενη θερμοκρασία προσαγωγής	°C	90	
Επιτρεπόμενη πίεση λειτουργίας	bar	3	
Κατασκευαστική διαμόρφωση	bar	B <sub>23</sub> , B <sub>33</sub> , C <sub>13</sub> , C <sub>33</sub> , C <sub>43</sub> , C <sub>53</sub>	
Στοιχεία καυσαερίων για συστήματα LAS	mm	G51	
Πιστοποίηση CE		CE - 0095 AU 0277	
Θερμοκρασίες εγκατάστασης 75°/ 50°C	kg	272	317
Θερμική ισχύς (δυνατότητα αναλογικής λειτουργίας)	Ονομαστική ισχύς kW	27,3	39,3
	Ελάχιστη ισχύς kW	8,2	11,8
Θερμική φόρτωση	Πλήρες φορτίο kW	28	40
	Μερικό φορτίο kW	8,4	12,1
Θερμοκρασία καυσαερίων <sup>(1)</sup>	Μέγιστη ισχύς °C	65	
CO <sub>2</sub>	Μέγιστη ισχύς %	9,2	
Ογκομετρική μάζα καυσαερίων	Μέγιστη ισχύς kg/s	0,0126	0,0183
Διαθέσιμη πίεση απαγωγής καυσαερίων	Pa	140	
Βαθμός απόδοσης	%	105	
Θερμοκρασίες εγκατάστασης 40 / 30 °C			
Θερμική ισχύς (δυνατότητα αναλογικής λειτουργίας)	Ονομαστική ισχύς kW	29,9	42,9
	Ελάχιστη ισχύς kW	8,8	12,9
Θερμική φόρτωση	Πλήρες φορτίο kW	28	40
	Μερικό φορτίο kW	8,4	12,1
Θερμοκρασία καυσαερίων <sup>(1)</sup>	Μέγιστη ισχύς °C	45	
CO <sub>2</sub>	Μέγιστη ισχύς %	9,2	
Ογκομετρική μάζα καυσαερίων	Μέγιστη ισχύς kg/s	0,0126	0,0183
Διαθέσιμη πίεση απαγωγής καυσαερίων	Pa	140	
Βαθμός απόδοσης	%	105	

1) Βάρος με συσκευασία περ. 6-8% μεγαλύτερο.