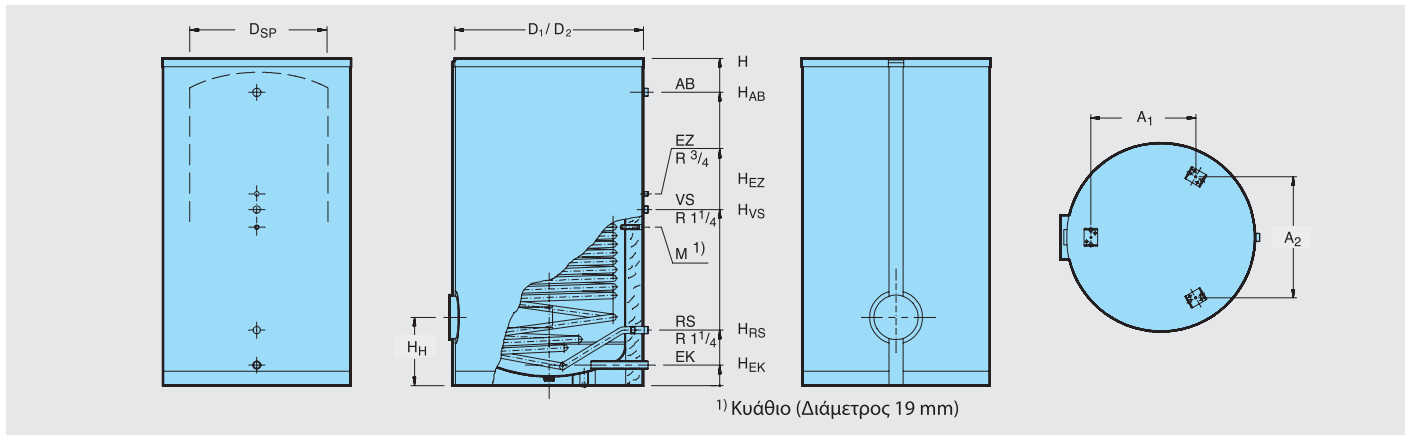


Logalux SU500 - SU1000



			SU500	SU750	SU1000
Χωρητικότητα	lt		490	750	1000
Διάμετρος	$\varnothing D_1$	mm	810	960	1060
	$\varnothing D_2$	mm	850	1000	1100
	$\varnothing D_{SP}$	mm	650	800	900
Ύψος	H	mm	1850	1850	1920
Πλάτος μεταφοράς	H	mm	660	810	910
Προσαγωγή θερμαντήρα	H _{VS}	mm	940	973	1033
Επιστροφή θερμαντήρα	H _{RS}	mm	303	283	326
Προσαγωγή / επιστροφή πρόσθετου εναλλάκτη	\varnothing	DN	R 1/2"	R 1/2"	R 1/2"
Εγκατάσταση μπροστινή θυρίδα	Ύψος	mm	393	373	386
Είσοδος κρύου νερού	$\varnothing EK$	DN	R 1 1/4"	R 1 1/2"	R 1 1/2"
	H _{EK}	mm	148	133	121
Είσοδος ανακυκλοφορίας	H _{EZ}	mm	1062	1065	1126
Έξοδος ζεστού νερού χρήσης	$\varnothing AB$	DN	R 1 1/4"	R 1 1/4"	R 1 1/2"
	H _{AB}	mm	1643	1648	1721
Απόσταση στηριγμάτων	A ₁	mm	419	546	615
	A ₂	mm	483	628	711
Περιεχόμενο ζεστού νερού θέρμανσης	lt		16	23	28
Απαιτούμενη θερμότητα διάθεσης ⁽¹⁾	kWh/24 h		2,94	3,94	4,31
Βάρος ⁽²⁾	kg		221	319	406
Μέγιστη πίεση λειτουργίας	bar		16 νερό θέρμανσης / 10 ζεστό νερό χρήσης		
Μέγιστη θερμοκρασία λειτουργίας	°C		160 νερό θέρμανσης / 95 ζεστό νερό χρήσης		
Πιστοποιητικό σύμφωνα με τον κανονισμό 97/23/EG			Z-DDK-MUC-02-318302-15		

1) Σε διαφορά θερμοκρασίας 45° K βάσει DIN 4753-8.

2) Βάρος με τη συσκευασία περίπου 5% μεγαλύτερο.