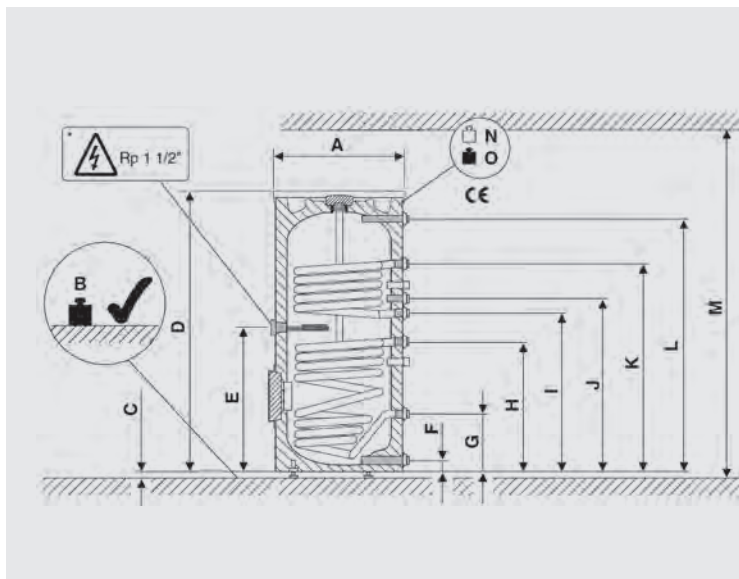


Ηλιακός Θερμαντήρας Logalux SM290/5E - 400/5E



		SM290/5 (E)	SM400/5 (E)
A	mm	600	670
B	kg	405	515
C	mm	10-20	10-20
D	mm	1.835	1.835
E	mm	890	740
F	mm	80	80
G	mm	283	318
H	mm	790	898
I	mm	1019	1.033
J	mm	1.125	1.143
K	mm	1.365	1.383
L	mm	1.695	1.695
M	mm	2.000	2.100
N	kg	115	135
O	kg	405	515

7

			SM290/5 (E)	SM400/5 (E)
Ύψος	H	mm	1835	1835
Ελάχιστο απαιτούμενο ύψος εσ. Χώρου για αντικατάσταση ανοδίου		mm	2000	2100
Διάμετρος (συνολικό)	Ø D	mm	600	670
Διάσταση σύνδεσης ζεστού νερού χρήσης	DN		R 1"	R 1"
Ύψος	H	mm	1695	1695
Διάσταση σύνδεσης κρύου νερού χρήσης	DN		R 1"	R 1"
Ύψος	H	mm	80	80
Διάσταση σύνδεσης ανακυκλοφορίας	DN		R3/4"	R3/4"
Ύψος	H	mm	1125	1143
Εσωτερική διάμετρος σημείου μέτρησης αισθητήρα θερμοκρασίας δοχείου		mm	19	19
Βάρος (χωρίς τη συσκευασία)		kg	115	135
Συνολικό βάρος μαζί με την πλήρωση		kg	405	515
Περιεχόμενο δοχείου				
Ωφέλιμη χωρητικότητα (συνολική)		lt	290	380
Ωφέλιμη ποσότητα ζεστού νερού χρήσης για θερμοκρασία εξόδου ζεστού νερού χρήσης : 45°C		lt	171	221
Ωφέλιμη ποσότητα ζεστού νερού χρήσης για θερμοκρασία εξόδου ζεστού νερού χρήσης : 40°C		lt	200	258
Κατανάλωση θερμότητας σε κατάσταση αναμονής κατά DIN 4753		kWh/24h	2,1	2,2
Μέγιστη ροή στην είσοδο κρύου νερού χρήσης		lt/min	29	38
Περιεχόμενο Εναλλάκτη Θερμότητας		lt	5,8	7
Επιφάνεια Εναλλάκτη Θερμότητας		m ²	0,9	1
Συνεχής απόδοση (at 80°C θερμοκρασία προσαγωγής, 45°C θερμοκρασία εξόδου ζεστού νερού χρήσης και 10°C θερμοκρασία κρύου νερού χρήσης)		kW	23	36
		lt/min	9,4	14,7
Χρόνος προθέρμανσης για ονομαστική ισχύ		min	11	12
Περιεχόμενο εναλλάκτη ηλιακού		lt	8.6	12,1
Επιφάνεια εναλλάκτη ηλιακού		m ²	1,3	1,8
Μέγιστη θερμοκρασία νερού θέρμανσης		°C	160	160
Μέγιστη πίεση λειτουργίας νερού θέρμανσης		bar υπερπίεση	16	16

T