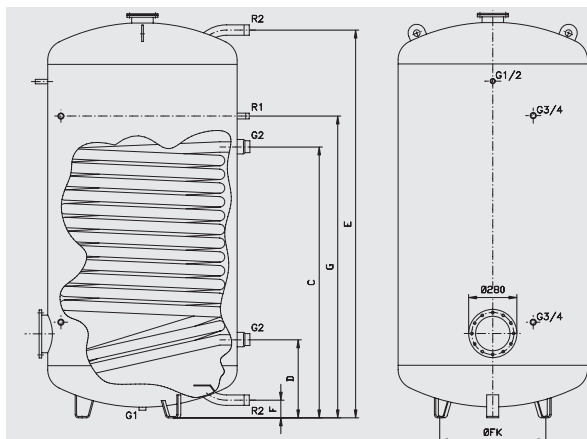


**Flamco Duo 1500-2000**



		Duo 1500	Duo 2000
Χωρητικότητα	lt	1500	2000
Διάμετρος χωρίς μόνωση	mm	1000	1100
Ύψος	mm	2320	2400
Προσαγωγή και επιστροφή θερμαντήρα	Ø	G 2"	G 2"
Είσοδος κρύου νερού	Ø	R 2"	R 2"
Έξοδος ζεστού νερού	Ø	R 2"	R 2"
Ύψος	F mm	285	360
	D mm	635	795
	C mm	810	1010
	G mm	985	1225
	C mm	1335	1660
	E mm	845	920
	Ø FK mm	640	700
Επιφάνεια εναλλάκτη ηλιακού	m <sup>2</sup>	6,4	7,3
Περιεκτικότητα του εναλλάκτη	lt	82	94
Βάρος	kg	570	666
Μέγιστη πίεση λειτουργίας εναλλάκτη		16 bar	
Μέγιστη θερμοκρασία εναλλάκτη		110°C	
Μέγιστη πίεση λειτουργίας νερού θέρμανσης		10 bar	
Μέγιστη θερμοκρασία λειτουργίας νερού θέρμανσης		95°C	

7

T