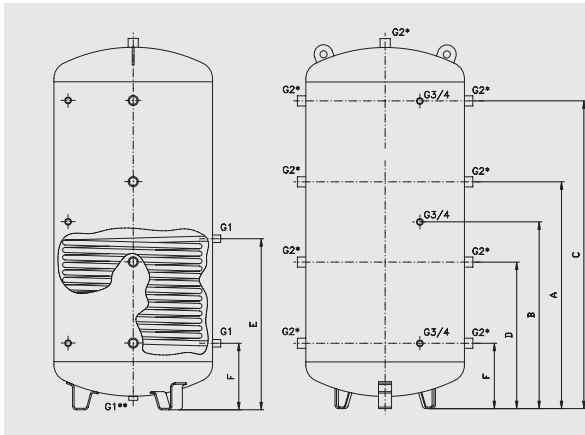


## Flamco PS/R 500 - 1500 Δοχείο αδρανείας



		PS/R 500	PS/R 750	PS/R 1000	PS/R 1500
Χωρητικότητα	lt	500	750	1000	1500
Διάμετρος χωρίς μόνωση	mm	650	750	850	1000
Διάμετρος με μόνωση	mm	810	910	1010	1160
Προσαγωγή και επιστροφή εναλλάκτη (ηλιακού)	Ø	G 1"	G 1"	G 1"	G 1"
Προσαγωγή και επιστροφή πηγών ενέργειας	Ø	G 1 1/2"	G 1 1/2"	G 2"	G 2"
Συνολικό ύψος	Hges mm	1640	1970	2000	2320
Ύψος	F mm	285	320	360	390
	D mm	635	755	795	910
	B mm	810	970	1010	1165
	A mm	985	1185	1225	1420
	C mm	1335	1620	1660	1940
	E mm	845	880	920	950
Επιφάνεια εναλλάκτη ηλιακού	m <sup>2</sup>	2,0	2,2	2,7	3,0
Περιεκτικότητα του εναλλάκτη	lt	10	11	13	15
Βάρος	kg	114	170	225	332
Μέγιστη πίεση λειτουργίας εναλλάκτη ηλιακού			10 bar		
Μέγιστη θερμοκρασία εναλλάκτη ηλιακού			110°C		
Μέγιστη πίεση λειτουργίας νερού θέρμανσης			3 bar		
Μέγιστη θερμοκρασία λειτουργίας νερού θέρμανσης			95°C		